

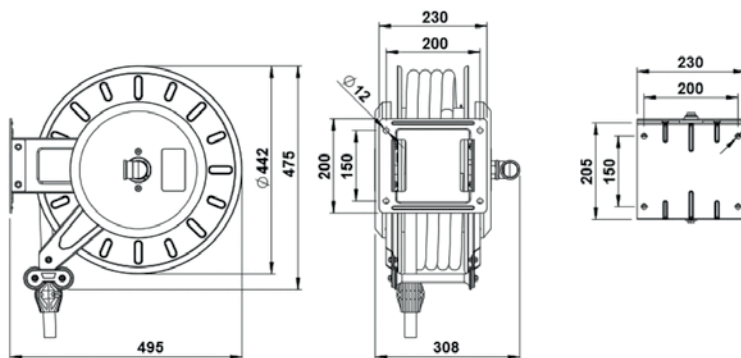
Arrotolatori per Alta Pressione

9.1



Arrotolatore automatico A.P. completo di tubo A.P. R/2 da 3/8" antimacchia
, tubo di collegamento con Innesto maschio Inox e supporto orientabile Inox.

Dimensions (mm) / Dimensioni (mm)



Configurazioni disponibili

CODICE	MATERIALE ARROTOLAT.	RACCORDI TUBO	Ø (mm)	UTILIZZO	TUBO	LUNG. TUBO (mt)	SEZIONE TUBO	PRESS. MAX TUBO	PESO (Kg)	DIMENSIONI (LxHxP) mm
10.3720.00	Inox	-	442	Alta Pressione	-	-	3/8"	400 Bar	14	186x442x495
10.5659.00	Inox	Zincati	442	Alta Pressione	R/2	15	3/8"	400 Bar	23	186x442x495
10.5661.00	Inox	Inox	442	Alta Pressione	R/2	15	3/8"	400 Bar	23	186x442x495
10.5007.00	Inox	Zincati	442	Alta Pressione	R/2	20	3/8"	400 Bar	26	186x442x495
10.5019.00	Inox	Inox	442	Alta Pressione	R/2	20	3/8"	400 Bar	26	186x442x495

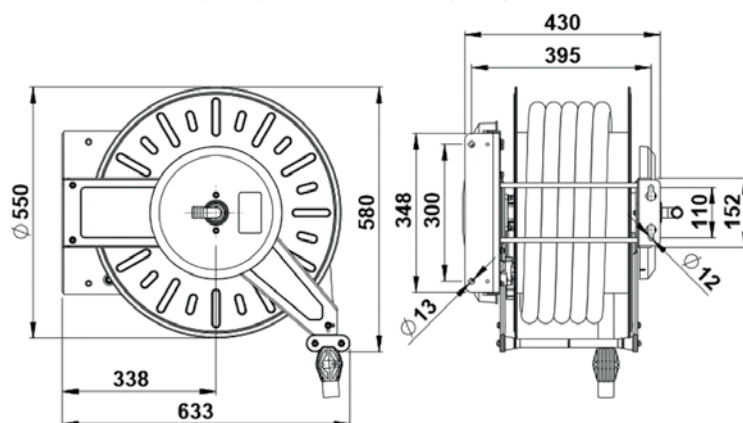
Arrotolatori per Bassa e Media Pressione

9.1



Arrotolatore automatico per Bassa e Media Pressione completo di tubo antimacchia FOODJET da 1/2" per impianti a media pressione da 10 a 50 Bar, oppure con tubo B.P. da Ø 16 o Ø 19 per modelli ad Alta Portata (Max 10 Bar).

Dimensions (mm) / Dimensioni (mm)



Configurazioni disponibili

CODICE	MATERIALE ARROTOLAT.	RACCORDI DI TUBO	Ø (mm)	UTILIZZO	TUBO	LUNG. TUBO (mt)	SEZIONE TUBO	PRESS. MAX TUBO	PESO (Kg)	DIMENSIONI (LxHxP) mm
10.0889.00	Inox	-	550	Media Pressione	-	-	1/2"x20mt	210	19	203x550x633
40.2471.00	Inox	-	550	Media Pressione	-	-	1/2"x30mt	210	19	250x550x633
10.5077.00	Inox	Inox	550	Media Pressione	FOOD JET	20	1/2"	80	30	203x550x633
10.5800.00	Inox	Inox	550	Media Pressione	FOOD JET	30	1/2"	80	30	250x550x633
40.2935.00*	Inox	-	550	Bassa Pressione	-	-	16 mm	20	24	203x550x633
10.5658.00*	Inox	Inox	550	Bassa Pressione	B.P.	15	16 mm	10	24	203x550x633
10.5438.00*	Inox	Inox	550	Bassa Pressione	B.P.	20	16 mm	10	37	203x550x633