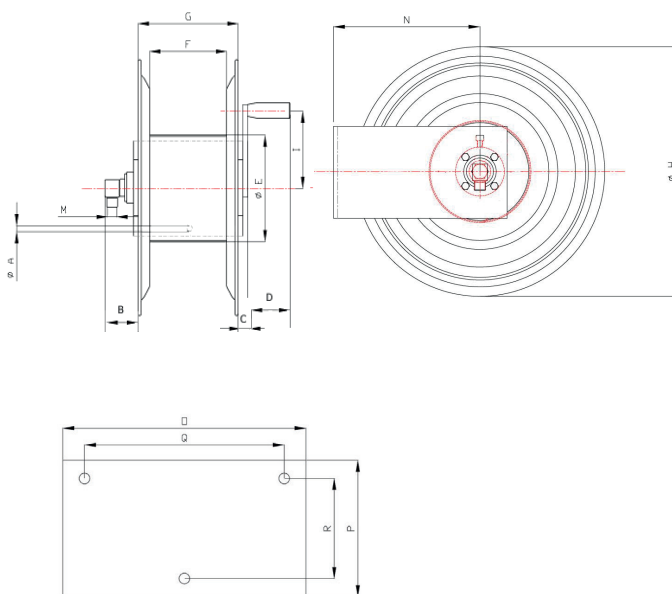


## Arrotolatori Manuali per diverse Pressioni

### 9.2

Arrotolatore Inox Manuale A.P. Per pressioni da 1 a 200 Bar con tubi di diversa tipologia in funzione della pressione di utilizzo (Vedi tabella)



### Configurazioni disponibili

CODICE	MATERIALE ARROTO-LAT.	Ø (mm)	UTILIZZO IN PRESSIONE	TUBO e RACCORDI	LUNGH. TUBO (mt)	SEZIONE TUBO	PRESSIONE MAX TUBO (bar)	PESO (Kg)	DIMENSIONI (LxHxP) mm
10.0447.00	Inox	330	Bassa - Media Alta	-	-	-	-	9	500x330x370
10.4155.00	Inox	330	Bassa	5/8" R/Z	15	5/8" (Ø16x26)	15	20	500x330x370
10.4153.00	Inox	330	Media	FOOD JET - R/X	20	1/2"	80	25	500x330x370
10.4154.00	Inox	330	Media	R/1 - R/Z	20	1/2"	100	25	500x330x370
10.1495.00	Inox	330	Alta	R/2 - R/X	20	3/8"	200	18	500x330x370

### Dimensioni

A	B	C	D	E	F	G	H	I	M	M	O	P	Q	R	S	T
2x10	70	30	100	150	250	290	330	150	1/2"	200	320	95	195	500	370	62,5